



СВЕТИЛЬНИКИ LGD-OTIS

ПРИМЕНЕНИЕ

- Светильник предназначен для применения в ландшафтном и архитектурном освещении.

ОСОБЕННОСТИ

- Конструкция оптической части светильника обеспечивает равномерную засветку горизонтальной поверхности и отсутствие ослепляющего эффекта.
- Быстрое и простое подключение к питающей сети с помощью герметичного ввода и клеммной колодки.
- Возможность изменения цветовой температуры.

ПАРАМЕТРЫ

Напряжение питания	АС 230 В
Частота питающей сети	50/60 Гц
Угол излучения	315°
Индекс цветопередачи	CRI>80
Цветовая температура	3000/3500/4000 К
Степень пылевлагозащиты	IP65
Класс защиты от поражения электрическим током	I
Диапазон рабочих температур окружающей среды	-40... +40 °С
Гарантийный срок	60 мес

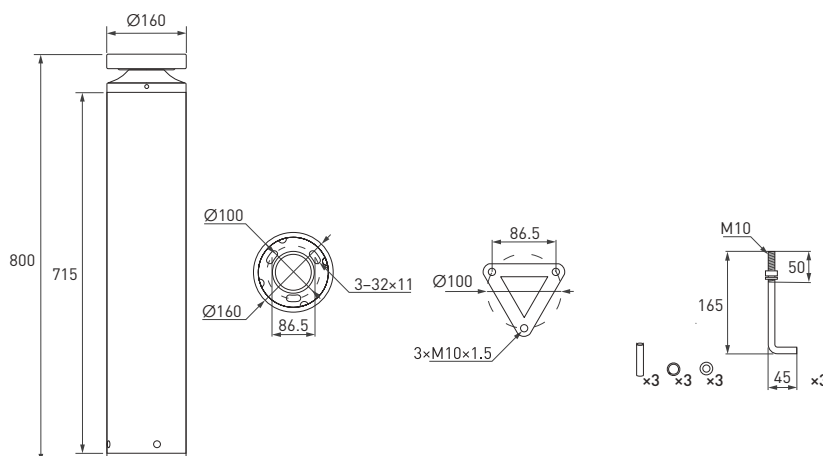


Рис. 1. Чертеж и габаритные размеры





МОДЕЛИ

Артикул	Модель	Цвет корпуса	Потребляемая мощность	Световой поток	Цвет свечения
055762	LGD-OTIS-20W-H800 Warm3500-MIX	Вишня	20 Вт	962 лм	Регулируемый
064198	LGD-OTIS-20W-H800 Warm3500-MIX	Серый			

УСТАНОВКА И ПОДКЛЮЧЕНИЕ

⚠ ВНИМАНИЕ!

Все работы по монтажу производить только при отключенном напряжении питающей сети. Светильник имеет I класс защиты от поражения электрическим током и должен быть заземлен. Установка оборудования должна осуществляться только квалифицированным персоналом, имеющим опыт установки подобного оборудования, а также имеющим соответствующий допуск на проведение монтажных работ. В процессе монтажа светильника строго соблюдайте действующие правила устройства электроустановок (ПУЭ) и другие национальные нормативные документы и правила.

ЗАПРЕЩАЕТСЯ производить монтаж светильника в условиях дождя, снега, тумана или повышенной влажности.

ЗАПРЕЩАЕТСЯ устанавливать светильник в местах скопления воды (ямы, низины и т. п.).

Светильник имеет степень защиты IP65 и не предназначен для установки под водой.

- Извлеките светильник из упаковки и убедитесь в отсутствии механических повреждений.
- Открутите три установочных винта, используя шестигранный ключ из комплекта поставки, и отделите монтажное основание от корпуса светильника.
- Соберите закладную часть, для чего закрутите 3 Г-образных крюка в металлическую пластину на длину 12 мм, как показано на рисунке ниже. На открытую резьбовую часть наденьте защитные втулки из комплекта поставки. Они защитят резьбу при цементировании закладной части.
- Установите закладную часть в месте предполагаемого монтажа и залейте цементным раствором.
- Удалите защитные втулки с резьбовой части. После полного застывания раствора закрепите монтажное основание, используя гайки и шайбы из комплекта поставки.

⚠ ВНИМАНИЕ!

Используйте монтажные коробки или кабельные соединители (муфты, коннекторы) со степенью защиты IP67 или IP68. В противном случае степень защиты светильника, указанная в таблице параметров, не может быть обеспечена.

- Выполните электрическое подключение, соблюдая маркировку проводов: коричневый — L, фаза; синий — N, нейтраль; желто-зеленый — PE, защитное заземление. Для обеспечения требуемой надежности и герметичности присоединять питание допускается трехжильным кабелем круглого внешнего сечения от 6.5 до 12 мм, площадь сечения жил проводников — 0.5–2.5 мм². После подключения плотно закрутите все соединения герметичного разъема.





- Установите корпус светильника на монтажное основание и закрепите установочными винтами.
- Для изменения цветовой температуры необходимо выполнить следующие действия (рис. 3):
 - Открутите четыре винта, используя шестигранный ключ, в нижней части осветительного модуля.
 - Отделите световой модуль движением вверх.
 - Измените цветовую температуру с помощью DIP-переключателя на необходимую.
 - Присоедините световой модуль к монтажной части.
 - Закрутите четыре винта, используя шестигранный ключ, в нижней части осветительного модуля.

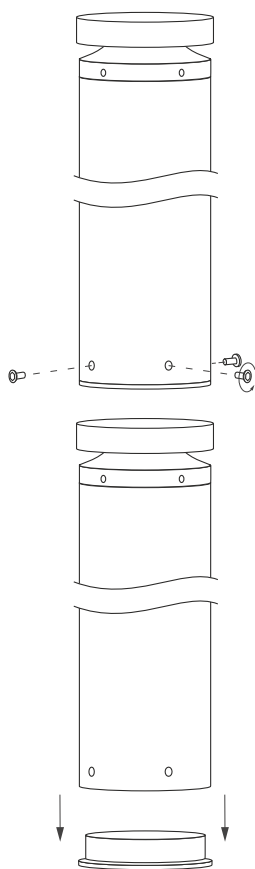


Рис. 2.1. Установка и подключение светильника

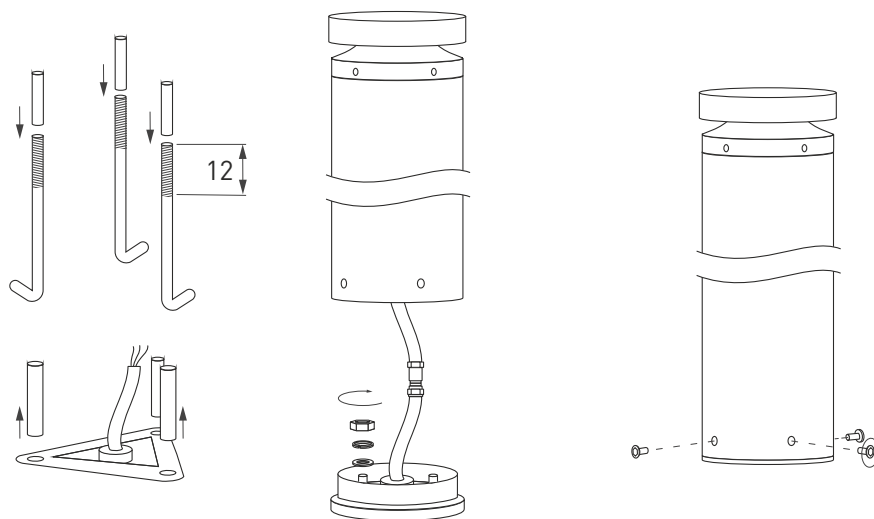


Рис. 2.2. Установка и подключение светильника

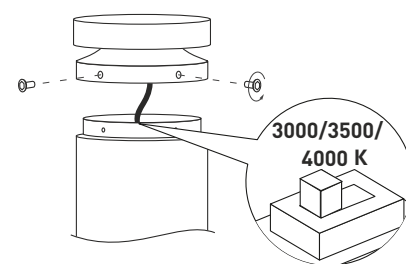


Рис. 3. Установка цветовой температуры

