

РУКОВОДСТВО ПО ЭКСПЛУАТАЦИИ

Версия: 10-2025



ГЕРМЕТИЧНАЯ ЛЕНТА

ARL-PSW-U320-16mm 230V

(10W/m, IP65, FlickerFree, 30m)

1. ОБЯЗАТЕЛЬНЫЕ ТРЕБОВАНИЯ И РЕКОМЕНДАЦИИ

ВНИМАНИЕ!

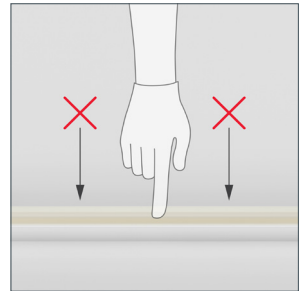
- Проверьте ленту до начала монтажа.
- При утере товарного вида лента возврату и обмену не подлежит.
- Во избежание поражения электрическим током данную ленту запрещено устанавливать в места, где есть открытый прямой доступ к изделию.
- Перед началом всех работ отключите электропитание.
- Светодиодная лента оснащена встроенной защитой от короткого замыкания. При резке ленты и подключения питания данная функция защиты не сохраняется, что может привести к выходу изделия из строя.
- Запрещается последовательное подключение лент общей длиной 30 м. Все работы должны проводиться только квалифицированным специалистом. Не включайте ленту, намотанную на катушку.
- Перед включением обязательно размотайте ленту.
- Не допускается изгиб под прямым углом, так как это не соответствует минимально допустимому радиусу изгиба!
- Монтаж ленты должен выполняться при температуре воздуха выше 0 °С, и относительной влажности не выше 80%.
- При монтаже строго соблюдайте приведенные ниже требования и рекомендации.



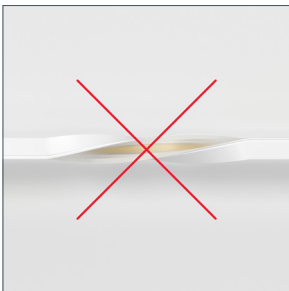
Ознакомьтесь с инструкцией



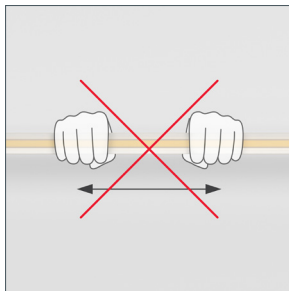
Отключите питание



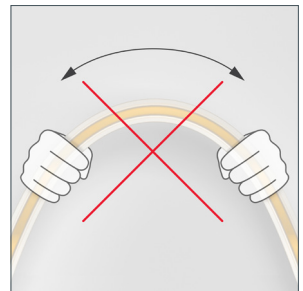
Не давите на светодиоды



Не скручивайте

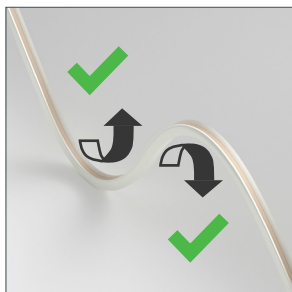
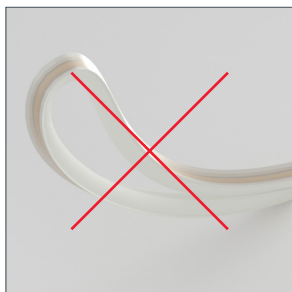


Не растягивайте



Не сгибайте в указанном направлении

Инструкция предназначена для артикулов: 054195, 054196, 054197, 054198. Артикулы указаны на момент разработки инструкции. Список действующих артикулов см. на сайте arlight.ru. Дополнение к артикулу в скобках, например (1), (2), (B), означает наличие модификаций товара. Модификации отличаются незначительными улучшениями, не влияющими на основные свойства, параметры и внешний вид товара.



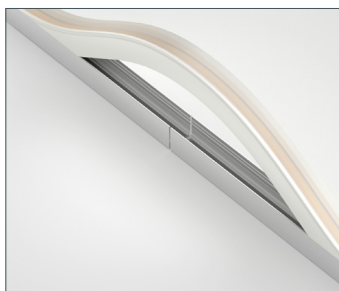
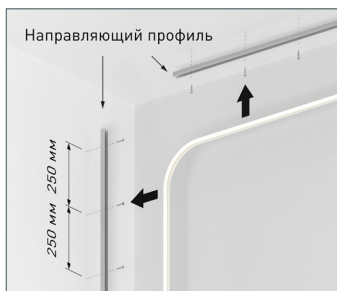
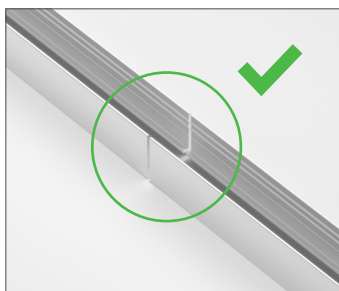
1.2. Требования

- Категорически запрещается эксплуатировать светодиодные ленты с признаками повреждения защитной PSW-оболочки или нарушения изоляции проводов.
- Монтаж и эксплуатация должны осуществляться под навесом, обеспечивающим защиту от прямого воздействия ультрафиолетового излучения и атмосферных осадков. Прямое попадание солнечного света и контакт с водой в виде дождя, снега или конденсата не допускаются.
- Категорически запрещается эксплуатировать светодиодные ленты, погруженные в воду, или установленные в местах скопления воды.
- Не превышайте максимально допустимую длину подключаемой ленты, разрешенную в инструкции.

2. СПОСОБЫ КРЕПЛЕНИЯ ГЕРМЕТИЧНОЙ ЛЕНТЫ

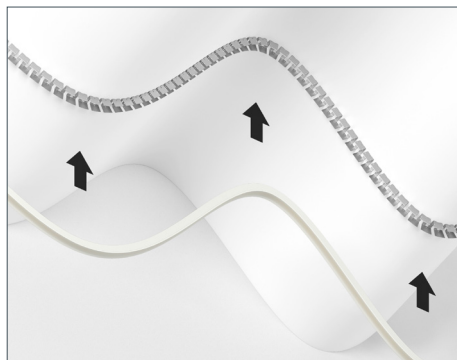
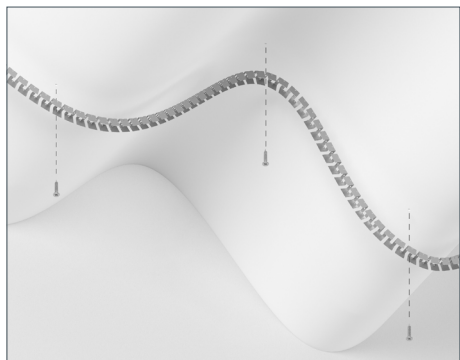
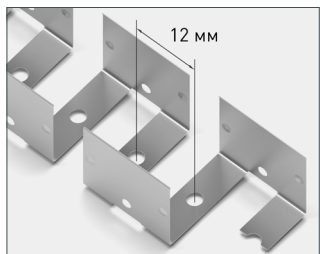
2.1. Установка в алюминиевый профиль арт. 052093

- Устанавливайте отрезки профиля без перекосов.
- Оставляйте зазоры между профилями, чтобы учесть изменения длины профиля при изменении температуры и избежать скопления конденсата внутри профиля.
- Рекомендуемое расстояние между винтами — 250 мм.
- Устанавливайте ленту в профиль одновременно с обеих сторон, от краев к центру.
- Для демонтажа ленты используйте инструмент (отвертку с плоским лезвием).



2.2. Установка ленты в гибкий профиль арт. 052094

- Сгибайте профиль по заданной траектории аккуратно, без резких усилий. Не допускайте перегибов, деформаций звеньев.
- Крепление профиля осуществляется при помощи саморезов или другого подходящего крепежа.
- Рекомендуемое расстояние между точками крепления— 12-24 мм.
- Осторожно вставляйте ленту в профиль, плотно прижимая ее по всей длине.

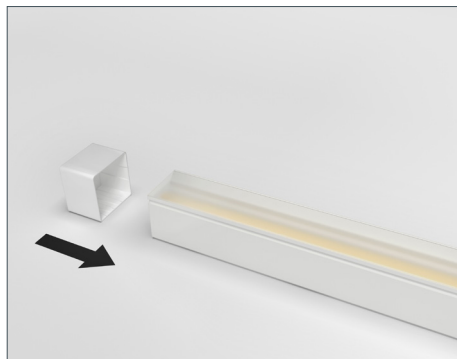
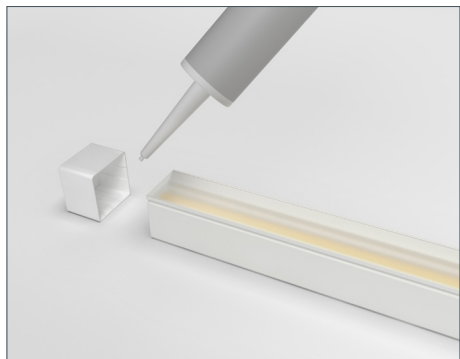


3. МОНТАЖ ГЕРМЕТИЧНОЙ ЛЕНТЫ

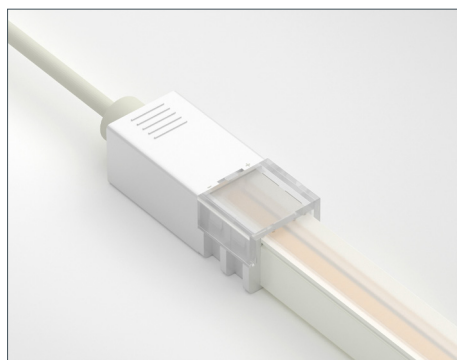
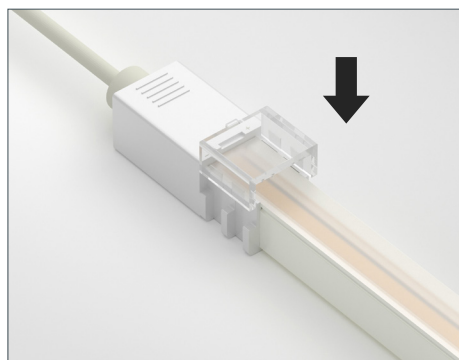
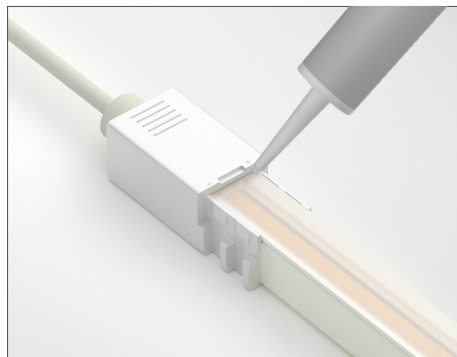
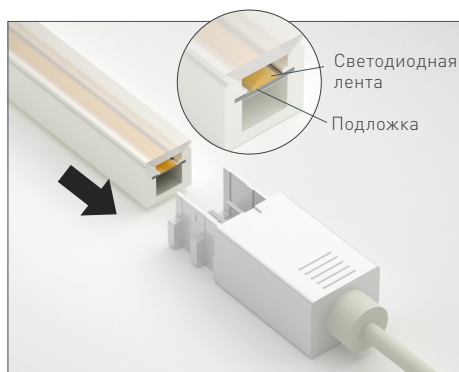
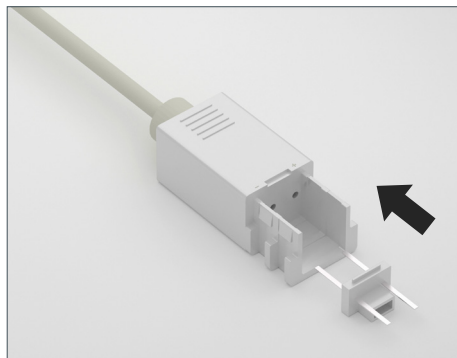
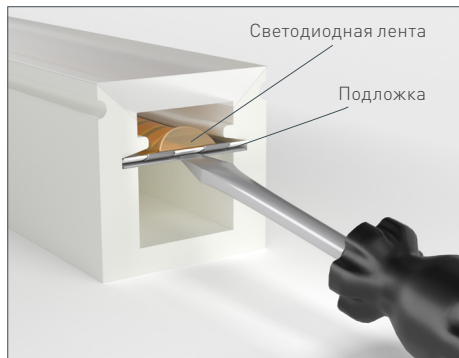
3.1. Установка глухой заглушки

При помощи нейтрального силиконового герметика (арт. 028100)

- Отмерьте и отрежьте ленту требуемой длины. Разрезать ленту можно только в обозначенных местах кратно шагу резки.
- Заполните заглушку нейтральным силиконовым герметиком на 2/3 объема. Установите заглушку на торец светодиодной ленты, обеспечив плотную посадку. Зафиксируйте до полной полимеризации герметика. Аккуратно удалите излишки силиконового герметика с поверхности заглушки и ленты с помощью мягкой ткани.



- 7 После полимеризации проведите визуальный контроль качества герметизации. При наличии щелей либо отсутствии адгезии материалов необходимо повторить действия, описанные выше.
- 3.2. Установка коннектора с проводом питания без пайки (арт. 055710, 059394, 055713)

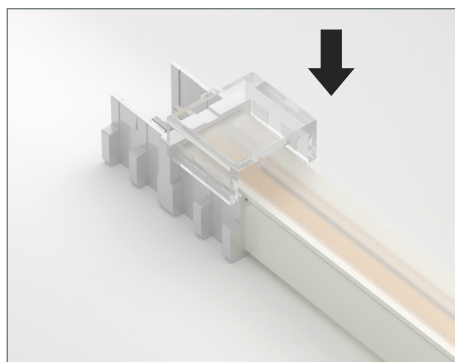
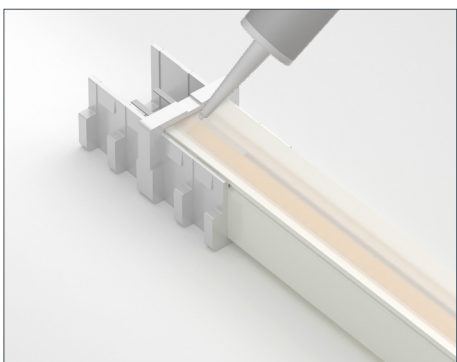
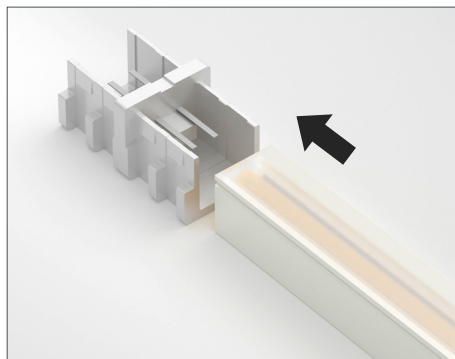
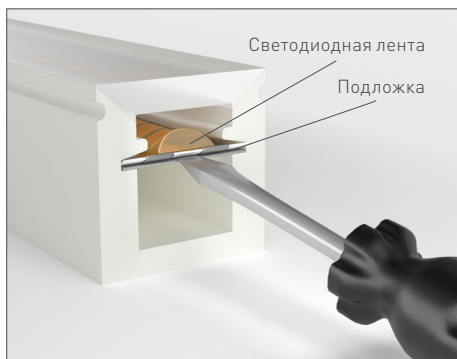


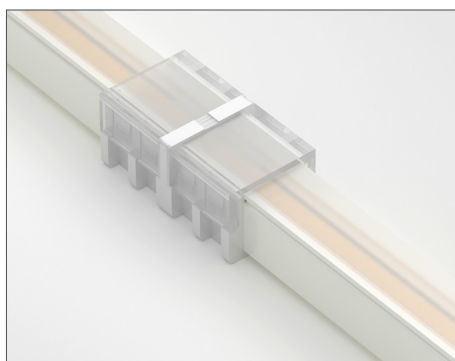
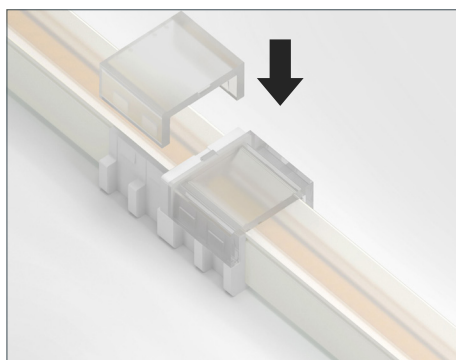
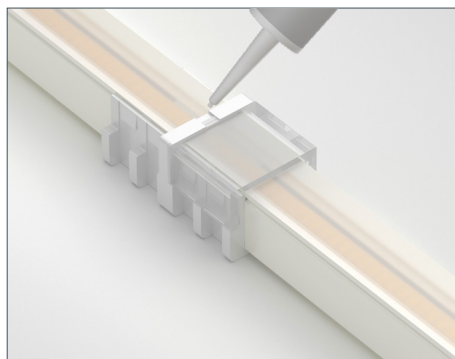
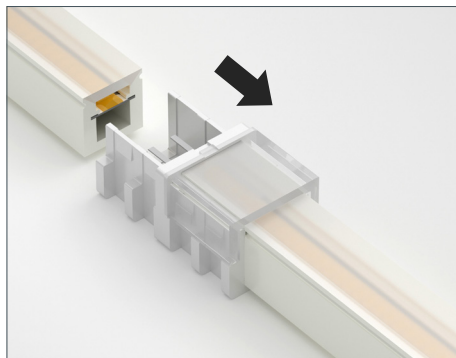
- Отрежьте ленту необходимой длины в обозначенном месте (в соответствии с шагом резки).
- Вставьте контактные ножи в коннектор в предусмотренные для них отверстия до упора.
- С помощью отвертки с плоским наконечником аккуратно расширьте зазор между платой светодиодной ленты и ее подложкой.
- Вставьте светодиодную ленту в коннектор до упора, обеспечив надежный контакт.
- Подайте питание на ленту, чтобы проверить соединение.
- В зазор между лентой и коннектором нанесите достаточное количество нейтрального силиконового герметика. Установите прозрачную накладку (крышку коннектора) и закрепите до щелчка. Аккуратно удалите излишки герметика чистой тканью.
- Для подключения коннектора соединительного (арт. 055713) проделайте все вышеперечисленные действия со второй частью коннектора.

3.3. Соединение двух отрезков ленты.

- Отрежьте ленту необходимой длины в обозначенном месте (в соответствии с шагом резки).
- С помощью отвертки с плоским наконечником аккуратно расширьте зазор между платой светодиодной ленты и ее подложкой.
- Вставьте светодиодную ленту в коннектор до упора.
- Подайте питание на ленту, чтобы проверить соединение.
- В зазор между лентой и коннектором залейте нейтральный силиконовый герметик.
- Установите прозрачную накладку (крышку коннектора) и закрепите до щелчка. Аккуратно удалите излишки герметика чистой тканью.
- Проведите те же самые действия со второй частью коннектора. Ленту можно использовать после полного отверждения герметика.

Соединение двух отрезков ленты с коннектором (арт. 055711)





⚠ ВНИМАНИЕ! Соблюдайте меры предосторожности при использовании.

- Если лента загрязнена или подвергалась воздействию влаги, то монтаж и эксплуатацию можно осуществлять только после очистки и проверки состояния ленты по всей длине.
- Для подключения применяйте только специально разработанные кабели питания с коннекторами марки Arlight.
- Используйте только совместимые аксессуары, описанные в руководстве по эксплуатации.
- Для герметизации используйте нейтральный силиконовый герметик.
- Перед включением убедитесь, что все соединения герметичны и электрически изолированы.
- Во избежание утечки тока или короткого замыкания не допускайте загрязнения поверхности и мест соединения и подключения.
- Не накрывайте герметичную ленту, не используйте в закрытых пространствах, не располагайте отрезки ленты вплотную друг к другу, обеспечьте свободную циркуляцию воздуха.
- Не подвешивайте и не закрепляйте что-либо на ленте.
- Убедитесь, что лента устанавливается на жесткой и неподвижной поверхности.