

Версия: 04-2026

ДИММЕР DALI-TRIAC-601-72-D2-DRI-PS-DIN WHITE



- ▼ 230 В / 1.5 А
- ▼ DALI-2 DT4
- ▼ PUSH DIM
- ▼ Выбор фронта отсечки

1. ОСНОВНЫЕ СВЕДЕНИЯ

- 1.1. Диммер предназначен для управления диммируемыми источниками света с напряжением питания 230 В, в том числе диммируемыми светодиодными лампами и диммируемыми светодиодными светильниками.
- 1.2. Диммирование выполняется отсечкой переднего (Leading Edge) или заднего (Trailing Edge) фронта фазы сетевого напряжения. Фронт отсечки выбирается при настройке диммера.
- 1.3. Управление диммером осуществляется по протоколу DALI-2. Адрес назначается с помощью мастер-контроллера по шине DALI.
- 1.4. Настройка порога минимальной яркости обеспечивает стабильную работу источников света во всем диапазоне диммирования.
- 1.5. Функция Push-Dim позволяет управлять диммером с помощью возвратно-нажимных выключателей.
- 1.6. Подходит для скрытого монтажа в стандартную монтажную коробку либо на DIN-рейку при помощи держателя (в комплекте).
- 1.7. Соответствуют стандартам IEC62386, совместим со стандартным оборудованием DALI различных производителей.

2. ОСНОВНЫЕ ТЕХНИЧЕСКИЕ ХАРАКТЕРИСТИКИ

2.1. Общие параметры

Входное напряжение	AC 230 В	
Выходное напряжение	AC 230 В	
Максимальный выходной ток	1.5 А	
Максимальный потребляемый ток от шины, не более	20 мА	
Способ диммирования	Отсечка переднего (LE) и заднего фронта (TE)	
Максимальная мощность нагрузки: ▼ для ламп накаливания ▼ для индуктивной нагрузки ▼ для светодиодных источников света *	Передний фронт 360 Вт 180 Вт -	Задний фронт 360 Вт - 180 Вт
Протокол управления	DALI-2	
Тип устройств DALI	DT4	
Диапазон диммирования	0–100%	
Сечение подключаемых проводов	0.5–2.5 мм ²	
Степень пылевлагозащиты	IP20	
Диапазон рабочих температур окружающей среды (без конденсации влаги)	–20...+40 °С	
Габаритные размеры	56×49.5×28 мм	

* Мощность указана для одиночной нагрузки. При подключении нескольких устройств их количество определяется исходя из потребляемой ими мощности и суммарного пускового тока, который не должен превышать 65 А (см. п. 3.10).

2.2. Основные размеры

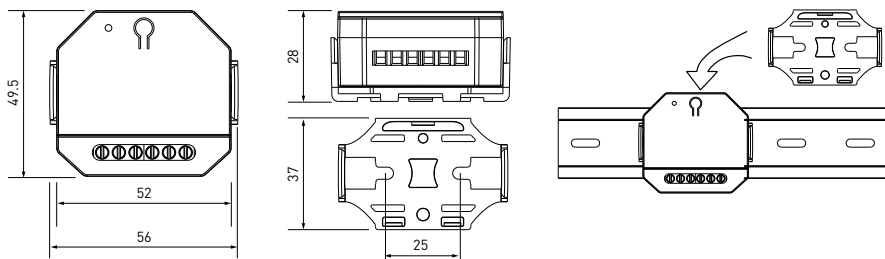


Рис. 1. Габаритный чертеж

3. УСТАНОВКА, ПОДКЛЮЧЕНИЕ И УПРАВЛЕНИЕ



ВНИМАНИЕ!

Во избежание поражения электрическим током перед началом всех работ отключите электропитание. Все работы должны проводиться только квалифицированным специалистом.

Кабели управления (PUSH DIM/PUSH SWITCH) необходимо прокладывать отдельно от силовых линий с соблюдением регламентированных расстояний (не менее 50 см, при параллельной прокладке), чтобы исключить взаимное влияние и обеспечить корректную работу оборудования.

- 3.1. Извлеките диммер из упаковки и убедитесь в отсутствии механических повреждений.
- 3.2. Подключите диммер в соответствии со схемой на рис. 2. или рис. 3.

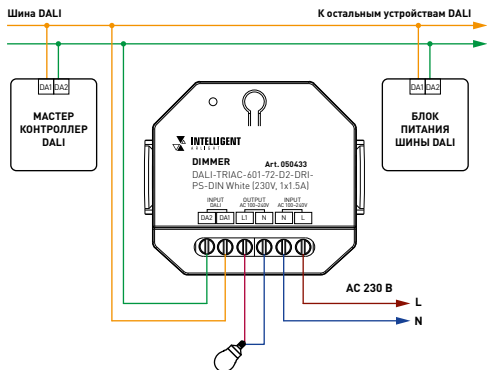


Рис. 2. Схема подключения диммера при управлении по протоколу DALI

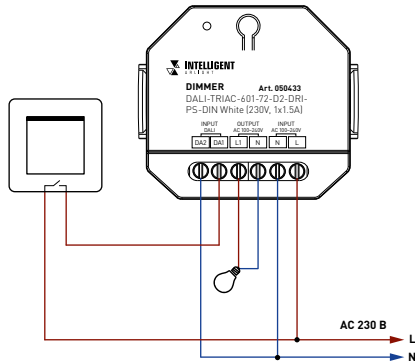


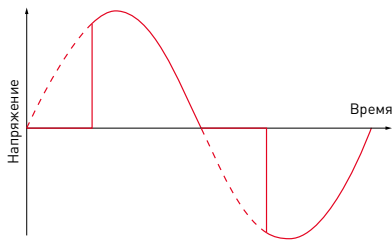
Рис. 3. Схема подключения диммера при управлении PUSH DIM



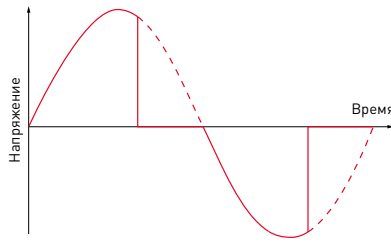
ВНИМАНИЕ!

Не допускается одновременно использовать управление DALI и управление PUSH DIM. Это может привести к повреждению оборудования.

- 3.3. Убедитесь, что схема собрана правильно, все соединения выполнены надежно, отсутствуют короткие замыкания в проводах.
- 3.4. Включите электропитание, выполните настройку и проверьте работу оборудования.
- 3.5. Выбор переднего (Leading Edge) или заднего (Trailing Edge) фронта диммирования:
По умолчанию на диммере установлена отсечка заднего фронта. Изменить режим можно в течение 5 с после подачи питания на диммер.
▼ Удержание кнопки Set key в течение 5 с — отсечка заднего фронта, индикатор мигнет 3 раза.
▼ Удержание кнопки Set key в течение 10 с — отсечка переднего фронта, индикатор мигнет 5 раз.



Диммирование с отсечкой переднего фронта.
Используется для ламп накаливания и индуктивной нагрузки



Диммирование с отсечкой заднего фронта.
Используется для ламп накаливания и емкостной нагрузки, в том числе светодиодных источников света.

Рис. 4. Способы диммирования

- 3.6. Настройка минимальной яркости:
 - ▼ Включение на минимальную яркость. Коротко нажмите на кнопку Set key на диммере, индикатор мигнет.
 - ▼ Установка уровня минимальной яркости. Установите яркость на желаемый минимальный уровень, затем нажмите и удерживайте кнопку Set key 2 с, индикатор мигнет. Текущая яркость будет задана как минимальная.
 - ▼ Удаление уровня минимальной яркости. Установите яркость на максимальный уровень, затем нажмите и удерживайте кнопку Set key в течение 2 с, индикатор мигнет.
- 3.7. Управление при помощи возвратно-нажимного выключателя PUSH DIM:
 - ▼ Короткое нажатие: включение и выключение света. При выключении и повторном включении уровень яркости сохраняется, в том числе и при отключении питания.
 - ▼ Длительное нажатие (1–6 с): бесступенчатое изменение яркости. Повторное долгое нажатие изменяет направление диммирования.
 - ▼ Длительное нажатие (10 с): синхронизация всех подключенных диммеров. Данная функция используется, если один выключатель управляет несколькими диммерами и яркость на разных диммерах меняется несинхронно. Все подключенные диммеры приходят к одному состоянию.

Для устойчивой работы системы рекомендуется подключать не более 25 диммеров к одному возвратно-нажимному выключателю.

Максимальная длина кабеля от возвратно-нажимного выключателя до диммера должна быть не более 20 м.

3.8. Назначение адреса DALI мастер-контроллером DALI:

Адрес DALI назначается мастер-контроллером по шине DALI. Для получения информации и настройки обратитесь к инструкции мастер-контроллера DALI.

3.9. Состояние индикатора:

- ▼ Когда диммер работает нормально, светодиодный индикатор горит зеленым.
- ▼ Когда внутренняя температура диммера слишком высока ($\geq 120^\circ$) или нагрузка превышает максимальную мощность, светодиодный индикатор загорается красным, после устранения неисправности светодиодный индикатор загорается зеленым.
- ▼ Когда диммер получает команду DALI, светодиодный индикатор мигает.

3.10. Примеры расчета максимального количества подключаемых светодиодных светильников.

Параметр	Пример 1	Пример 2
Максимальная мощность нагрузки для LED	180 Вт	180 Вт
Допустимый для диммера пусковой ток	65 А	65 А
Потребляемая мощность одного светильника	18 Вт	18 Вт
Пусковой ток одного светильника	5 А	20 А
Расчет по потребляемой мощности	180 Вт : 18 Вт = 10 шт	180 Вт : 18 Вт = 10 шт
Суммарный пусковой ток	5 А × 10 шт = 50 А	20 А × 10 шт = 200 А
Проверка на превышение пускового тока	50 А < 65 А — допустимо	200 А > 65 А — недопустимо
Расчет по пусковому току	нет необходимости	65 А × 20 А = 3 шт.
Итого:	10 шт	3 шт

Подробнее смотрите на ArLight.ru

4. ОБЯЗАТЕЛЬНЫЕ ТРЕБОВАНИЯ И РЕКОМЕНДАЦИИ ПО ЭКСПЛУАТАЦИИ



ВНИМАНИЕ!

Несоблюдение правил эксплуатации может привести к выходу устройства из строя, поражению электрическим током или возгоранию.

4.1. Соблюдайте условия эксплуатации оборудования:

- ▼ эксплуатация только внутри помещений;
- ▼ температура окружающего воздуха от -20 до $+40$ °С;
- ▼ относительная влажность воздуха не более 90% при 20 °С, без конденсации влаги;
- ▼ отсутствие в воздухе паров и примесей агрессивных веществ (кислот, щелочей и пр.).

4.2. Запрещается эксплуатация в помещениях с повышенной влажностью.

4.3. Не допускайте попадания воды или воздействия конденсата на устройство.

4.4. Возможные неисправности и методы устранения

Неисправность	Причина	Метод устранения
Управление не выполняется или выполняется нестабильно	Неправильно выполнена настройка системы	Выполните настройку в соответствии с инструкцией
	Короткое замыкание в проводах шины DALI	Внимательно проверьте все цепи и устранили КЗ
Индикатор работы и подключенный источник света не светятся	Провода шины DALI слишком подключается оборудование, должно быть исправна и защищена автоматическим выключателем соответствующего номинала и устройством защитного отключения (УЗО).	Проверьте работу оборудования в непосредственной близости друг к другу. Если система заработала, замените кабель управления
	Нет контакта в соединениях	Проверьте все подключения
	Неисправен источник света	Замените неисправное оборудование.

5. ТРЕБОВАНИЯ БЕЗОПАСНОСТИ

5.1. Монтаж оборудования должен выполняться квалифицированным специалистом с соблюдением требований техники безопасности, пожарной безопасности, ПУЭ и других нормативных документов.

5.2. Внимательно изучите данное руководство и неукоснительно следуйте всем требованиям и рекомендациям.

5.3. Линия 230 В, к которой подключается оборудование, должна быть исправна и защищена автоматическим выключателем соответствующего номинала и устройством защитного отключения (УЗО).

5.4. Перед монтажом убедитесь, что все оборудование обесточено.

5.5. Не допускается монтаж оборудования, если обнаружены трещины или другие повреждения его корпуса.

5.6. Если при включении изделие не заработало должным образом, воспользуйтесь таблицей возможных неисправностей, приведенной выше. Если самостоятельно устранить неисправность не удалось, обесточьте оборудование и свяжитесь с поставщиком.

5.7. Незамедлительно прекратите эксплуатацию оборудования и отключите электропитание при возникновении следующих ситуаций:

- ▼ появление постороннего запаха;
- ▼ чрезмерное повышение температуры изделия или питающих кабелей;
- ▼ дым или нехарактерный звук;
- ▼ повреждение или нарушение изоляции кабеля или корпуса изделия.

6. ГАРАНТИЙНЫЕ ОБЯЗАТЕЛЬСТВА

6.1. Изготовитель гарантирует соответствие изделия требованиям действующей технической документации и обязательным требованиям государственных стандартов.

- 6.2. Гарантийный срок изделия — 60 месяцев с даты передачи потребителю, если иное не предусмотрено договором. Если дату передачи установить невозможно, гарантийный срок исчисляется с даты изготовления изделия.
- 6.3. В случае выхода изделия из строя потребитель вправе предъявить требования в течение гарантийного срока при наличии товарного или кассового чека, а также отметки о продаже в паспорте изделия.
- 6.4. Требования предъявляются по месту приобретения изделия.
- 6.5. Гарантийные обязательства не распространяются на изделия, имеющие механические повреждения или признаки нарушения потребителем правил хранения, транспортирования или эксплуатации.
- 6.6. Изготовитель вправе вносить изменения в конструкцию изделия и встроенное программное обеспечение (прошивку), не ухудшающие качество изделия и его основные параметры.
- 6.7. Расходы на транспортировку вышедшего из строя изделия оплачиваются потребителем.

7. ТРАНСПОРТИРОВАНИЕ И ХРАНЕНИЕ

- 7.1. Размещение и крепление в транспортных средствах упакованных изделий должны обеспечивать их устойчивое положение, исключать возможность ударов друг о друга, а также о стенки транспортных средств.
- 7.2. После транспортировки при отрицательных температурах, перед включением, изделие должно быть выдержано в упаковке в нормальных условиях не менее 6 часов.
- 7.3. Изделия должны храниться в сухом помещении в заводской упаковке при температуре окружающей среды от 0 до +50 °С и влажности не более 70% при отсутствии в воздухе паров кислот, щелочей и других агрессивных примесей.

8. КОМПЛЕКТАЦИЯ

- 8.1. Диммер — 1 шт.
- 8.2. Паспорт и краткая инструкция по эксплуатации — 1 шт.
- 8.3. Упаковка — 1 шт.

9. СВЕДЕНИЯ ОБ УТИЛИЗАЦИИ

- 9.1. По истечении срока службы (эксплуатации) изделие не представляет опасности для жизни, здоровья людей и окружающей среды.
- 9.2. Утилизация осуществляется в соответствии с требованиями действующего законодательства.

10. СВЕДЕНИЯ О РЕАЛИЗАЦИИ И СЕРТИФИКАЦИИ

- 10.1. Цена изделия договорная, определяется при заключении договора.
- 10.2. Предпродажной подготовки изделия не требуется.
- 10.3. Изделие сертифицировано согласно ТР ТС. Информация о сертификации нанесена на упаковку.

11. ИНФОРМАЦИЯ О ПРОИСХОЖДЕНИИ ТОВАРА

- 11.1. Изготовлено в КНР.
- 11.2. Изготовитель/Manufacturer: Heilongjiang Arlight Trade Company Limited (Хэйлунцзян Арлайт Трейд Компани Лимитед). China, Heilongjiang Province (DZ), Heihe City, Cooperation Zone, Small and Medium-sized Enterprise Service Centre, Supporting Services Building, Room 308. Офис 308, Здание ВС, Центр ОМисП, Зона сотрудничества, провинция Хэйлунцзян (ДЗ), Китай.
- 11.3. Импортёр: ООО «Арлайт РУС», адрес: 101000, г. Москва, Уланский пер., д. 22, стр. 1, пом. I, этаж 5, офис 501.
- 11.4. Дату изготовления см. на корпусе устройства или упаковке.

12. ОТМЕТКА О ПРОДАЖЕ

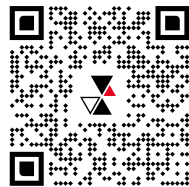
Модель: _____

Дата продажи: _____

М. П.

Продавец: _____

Потребитель: _____



Более подробная информация об изделии представлена на сайте arlight.ru



ТР ТС 004, 020/2011

Инструкция предназначена для артикула 050433. Артикул указан на момент разработки инструкции. Список действующих артикулов см. на arlight.ru. Дополнение к артикулу в скобках, например [1], [2], [B], означает наличие модификаций товара. Модификации отличаются незначительными улучшениями, не влияющими на основные свойства, параметры и внешний вид товара. Допускается прямая замена модификаций на основной артикул или наоборот без каких-либо условий. Данный материал принадлежит ООО «АРЛАЙТ РУС».