



СВЕТИЛЬНИКИ SP-POINT-SURFACE

ПРИМЕНЕНИЕ

- Светодиодный светильник предназначен для освещения торговых, офисных, жилых и других помещений.

ОСОБЕННОСТИ

- Светильник имеет высокий индекс цветопередачи. Это обеспечивает точное восприятие цветовых оттенков.
- Светильник имеет высокую светоотдачу и позволяет экономить до 90% электроэнергии, потребляемой лампами накаливания той же яркости.



ПАРАМЕТРЫ

Напряжение питания	АС 230 В
Частота питающей сети	50/60 Гц
Мощность, потребляемая от сети	12 Вт
Индекс цветопередачи	CRI>90
Цвет свечения	Изменяемый от дневного до теплого
Цветовая температура*	2700–4000 К
Угол поворота светильника	360°
Угол наклона светового модуля	90°
Световой поток	960 лм
Коэффициент мощности	PF≥0.85
Коэффициент пульсации светового потока	<1%
Класс защиты от поражения электрическим током	I
Степень пылевлагозащиты	IP20
Тип монтажа	Накладной
Габаритные размеры светильника, D×H	Ø85×95 мм
Габаритные размеры основания, D1×H1	Ø85×45 мм
Диапазон рабочих температур окружающей среды	-10... +40 °С
Срок службы**	50 000 ч
Гарантийный срок	60 мес

* Указано типовое значение.

** При соблюдении условий эксплуатации и снижении яркости не более чем на 30% от первоначальной.

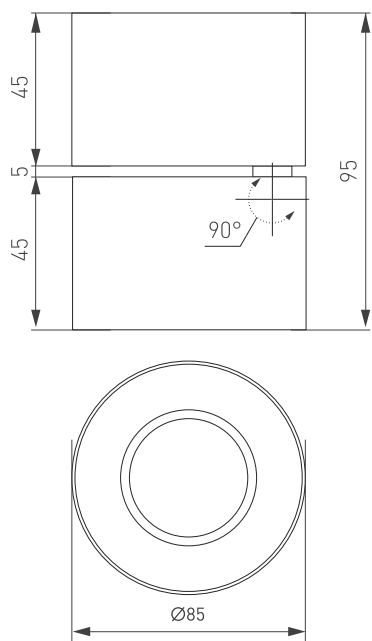


Рис. 1. Чертеж и габаритные размеры

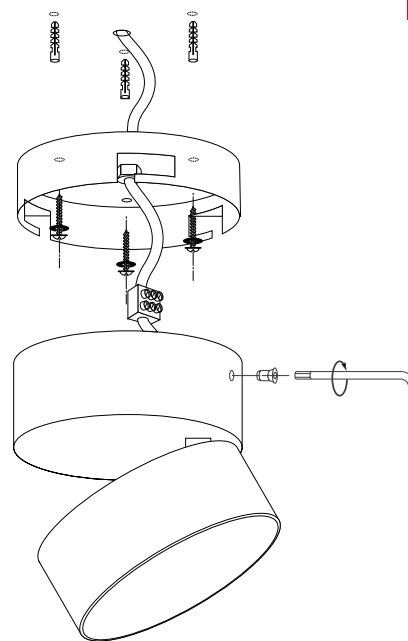


Рис. 2. Установка и подключение светильника

МОДЕЛИ

Артикул	Модель	Угол излучения	Цвет корпуса
058614	SP-POINT-SURFACE-R85-12W Warm3200-MIX	15°	белый
058616	SP-POINT-SURFACE-R85-12W Warm3200-MIX	36°	белый
058607	SP-POINT-SURFACE-R85-12W Warm3200-MIX	15°	черный
058606	SP-POINT-SURFACE-R85-12W Warm3200-MIX	36°	черный

УСТАНОВКА И ПОДКЛЮЧЕНИЕ

- Извлеките светильник из упаковки и убедитесь в отсутствии механических повреждений.
- Ослабьте фиксирующий винт крепления монтажного основания с наружной стороны.
- Поверните основание относительно корпуса против часовой стрелки и отделите его от светильника.
- Отсоедините страховочный тросик.
- Разметьте и просверлите отверстия, вставьте в них пластиковые дюбели.
- Пропустите обесточенные провода сетевого питания AC 230 В через центральное отверстие монтажного основания. Закрепите на поверхности монтажное основание.
- Подключите провода сетевого питания AC 230 В к соответствующим контактам клеммной колодки светильника (коричневый, L — «фаза»; синий, N — «ноль»; желто-зеленый, PE — «заземление»).
- Присоедините страховочный тросик.
- Совместите ответные части светильника и монтажного основания и закрепите светильник, повернув его по часовой стрелке до упора. Перед закреплением светильника проверьте укладку сетевого кабеля во избежание замыкания проводов. Зафиксируйте положение светильника при помощи фиксирующего винта.
- Включите питание светильника и проверьте его работоспособность.

