

ОСВЕТИТЕЛЬНЫЙ ШИНОПРОВОД СЕРИИ D3P



ОСНОВНЫЕ СВЕДЕНИЯ

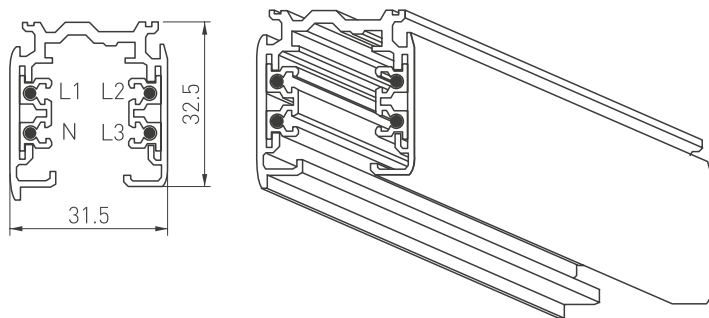
Шинопровод серии D3P разработан специально для установки трековых светильников. Четыре токовые шины позволяют создавать 3 индивидуально управляемые группы светильников или подавать питание от 3 разных фаз электропитания. Подключение светильников в трековый шинопровод осуществляется при помощи специального адаптера. Адаптер позволяет закрепить светильник в шинопровод и обеспечить надежное электрическое соединение. Для организации разветвленной линии питания со сложной топологией предусмотрены специальные соединители: L- и I-образные.



1. ПЕРЕЧЕНЬ КОМПЛЕКТУЮЩИХ В СОСТАВЕ СИСТЕМЫ

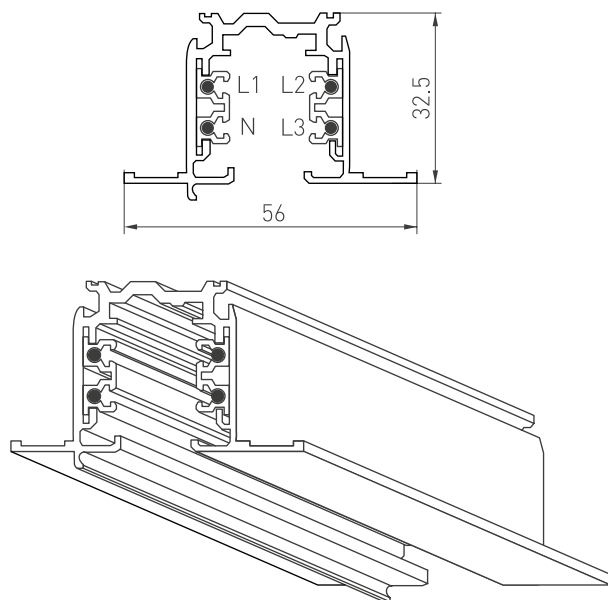
Шинопровод для накладного или подвешного монтажа





- 030340 Трек LGD-D3P-1000 White-M
- 030341(1) Трек LGD-D3P-TRACK-1000-BK-M (D)
- 028368 Трек LGD-D3P-2000 White-M
- 028369(1) Трек LGD-4TR-2000 BK-M (D)
- 024059 Трек LGD-D3P-3000 White-M
- 024060(1) Трек LGD-D3P-TRACK-3000-BK-M (D)
- 025249 Трек LGD-D3P-4000 White-M
- 025250(1) Трек LGD-4TR-4000 Black-M (D)



Шинопровод для встраиваемого монтажа

- 055353 Трек LGD-4TR-TRACK-F-1000-WH-M (D)
- 055349 Трек LGD-4TR-TRACK-F-1000-BK-M (D)
- 055354 Трек LGD-4TR-TRACK-F-2000-WH-M (D)
- 055350 Трек LGD-4TR-TRACK-F-2000-BK-M (D)
- 055355 Трек LGD-4TR-TRACK-F-3000-WH-M (D)
- 055351 Трек LGD-4TR-TRACK-F-3000-BK-M (D)
- 055352 Трек LGD-4TR-TRACK-F-4000-BK-M (D)
- 055356 Трек LGD-4TR-TRACK-F-4000-WH-M (D)



| | | | |
|--|---|--|---|
| <p>029292 Коннектор питания LGD-4TR-CON-POWER-L-WH (D)</p> |  | <p>029293 Коннектор питания LGD-4TR-CON-POWER-R-WH (D)</p> |  |
| <p>029295 Коннектор питания LGD-4TR-CON-POWER-L-BK (D)</p> |  | <p>029294 Коннектор питания LGD-4TR-CON-POWER-R-BK (D)</p> |  |





| | | | |
|--|--|--|--|
| <p>Коннектор L-образный. Внутренний угол</p> <p>029300 Коннектор угловой LGD-4TR-CON-L- INT-WH (D)</p> | | <p>Коннектор L-образный. Внешний угол</p> <p>029299 Коннектор угловой LGD-4TR-CON-L- EXT-WH (D)</p> | |
| <p>Коннектор L-образный. Внутренний угол</p> <p>029301 Коннектор угловой LGD-4TR-CON-L- INT-BK (D)</p> | | <p>Коннектор L-образный. Внешний угол</p> <p>029302 Коннектор угловой LGD-4TR-CON-L- EXT-BK (D)</p> | |
| <p>Коннектор прямой укороченный</p> <p>029296 Коннектор внутренний LGD-4TR- CON-MINI-WH (D)</p> | | <p>Заглушки торцевые глухие для безопасного монтажа шинпровода</p> <p>031259 Заглушка LGD- 4TR-CAP-WH (D)</p> | |
| <p>029297 Коннектор внутренний LGD-4TR- CON-MINI-BK (D)</p> | | <p>Заглушки торцевые глухие для безопасного монтажа шинпровода</p> <p>029690 Заглушка LGD- 4TR-CAP-BK (D)</p> | |
| <p>Зажим для жесткой фиксации треков в соединении при подвесном монтаже</p> <p>031260 Зажим LGD-4TR- CLIP-WH (D)</p> | | <p>Зажим для жесткой фиксации треков в соединении при подвесном монтаже</p> <p>031261 Зажим LGD-4TR- CLIP-BK (D)</p> | |


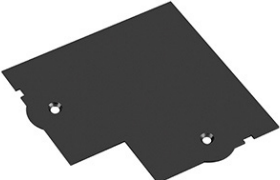










ВНИМАНИЕ!

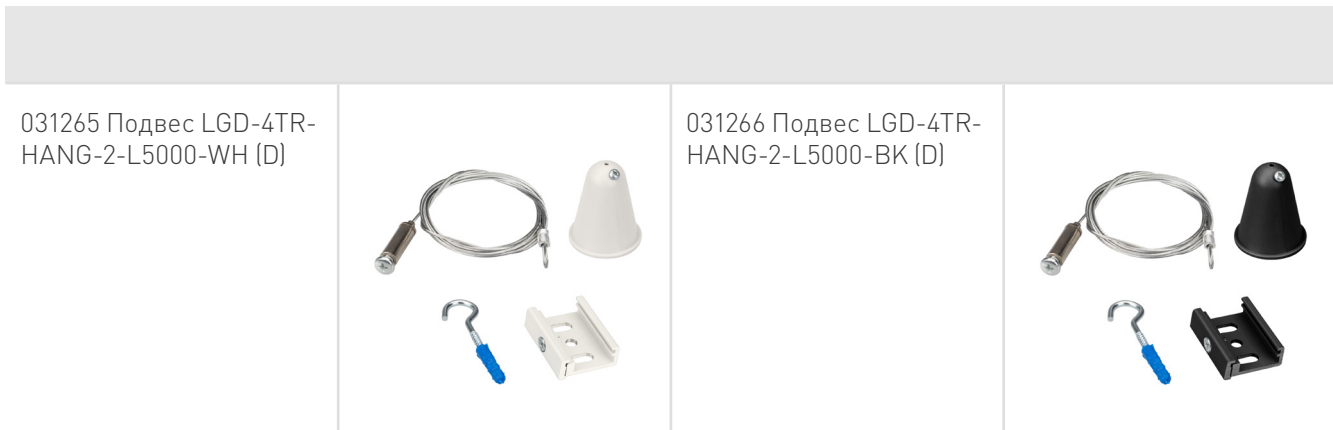
Неправильное подключение комплектующих к шинпроводу может привести к поломке самого шинпровода и выходу из строя трековых светильников, расположенных на нем!





| | | | |
|--|---|--|---|
| <p>055436 Накладка LGD-4TR-PLANK-L-WH (D)</p> |  | <p>055435 Накладка LGD-4TR-PLANK-L-BK (D)</p> |  |
| <p>055612 Накладка LGD-4TR-PLANK-POWER-WH (D)</p> |  | <p>055432 Накладка LGD-4TR-PLANK-POWER-BK (D)</p> |  |
| <p>Крепление для накладного монтажа 031257 Крепление LGD-4TR-BRACKET-WH (D)</p> |  | <p>Крепление для накладного монтажа 031258 Крепление LGD-4TR-BRACKET-BK (D)</p> |  |
| <p>031262 Подвес LGD-4TR-HANG-2-L1500-WH (D)</p> |  | <p>031263 Подвес LGD-4TR-HANG-2-L1500-BK (D)</p> |  |
| <p>031264 Подвес LGD-4TR-HANG-2-L3000-WH (D)</p> |  | <p>031267 Подвес LGD-4TR-HANG-2-L3000-BK (D)</p> |  |





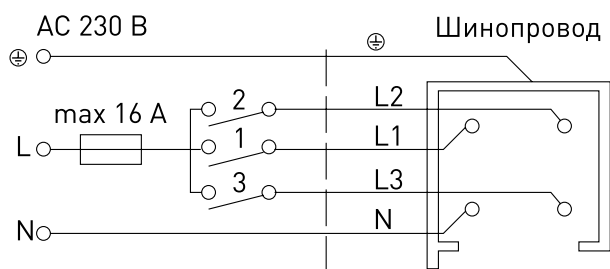
2. ОСНОВНЫЕ ТЕХНИЧЕСКИЕ ХАРАКТЕРИСТИКИ

| | |
|---|--|
| Напряжение питания | AC 230 В |
| Максимальный ток на один проводник | 16 А |
| Тип монтажа | Накладной, подвесной, встраиваемый (в зависимости от модификации) |
| Степень пылевлагозащиты | IP20 |
| Класс защиты от поражения электрическим током | I |
| Совместимость со светильниками | Светодиодные светильники серии LGD 4TR |
| Диапазон рабочих температур окружающей среды | -10... +40 °С |
| Длина сегмента шинпровода | 1/2/3/4 м |

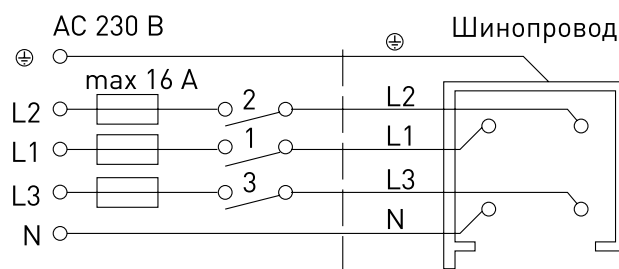
3. УСТАНОВКА И ПОДКЛЮЧЕНИЕ

⚠ ВНИМАНИЕ! Все работы необходимо выполнять при отключенном электропитании. Все работы по монтажу и подключению шинпровода к сети должны проводиться только квалифицированным специалистом. Допускается самостоятельное присоединение пользователем светильников к шинпроводу.

СХЕМА ПОДКЛЮЧЕНИЯ



а) 1 фаза, 3 нагрузки, AC 230 В, 16 А, 3,7 кВА



б) 3 фазы, 3 нагрузки, AC 230 В, 16 А, 3×3,7 кВА

Рис. 1. Схема подключения



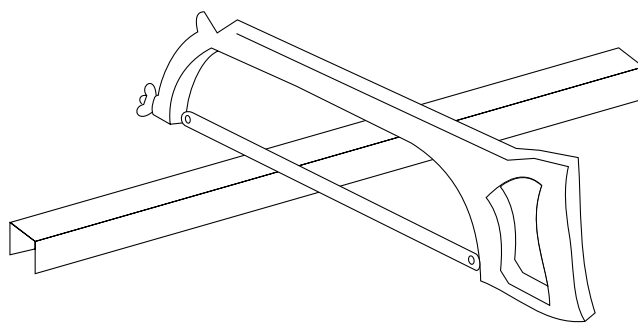


Рис. 2. Резка

Допускается обрезать шинопровод по длине до необходимого размера пилой по металлу. Для получения ровного реза используйте направляющие приспособления, например стусло. После реза обязательно удалите опилки и стружку из пазов шинопровода, чтобы исключить замыкание проводников.

4. ОБЯЗАТЕЛЬНЫЕ ТРЕБОВАНИЯ И РЕКОМЕНДАЦИИ ПО ЭКСПЛУАТАЦИИ

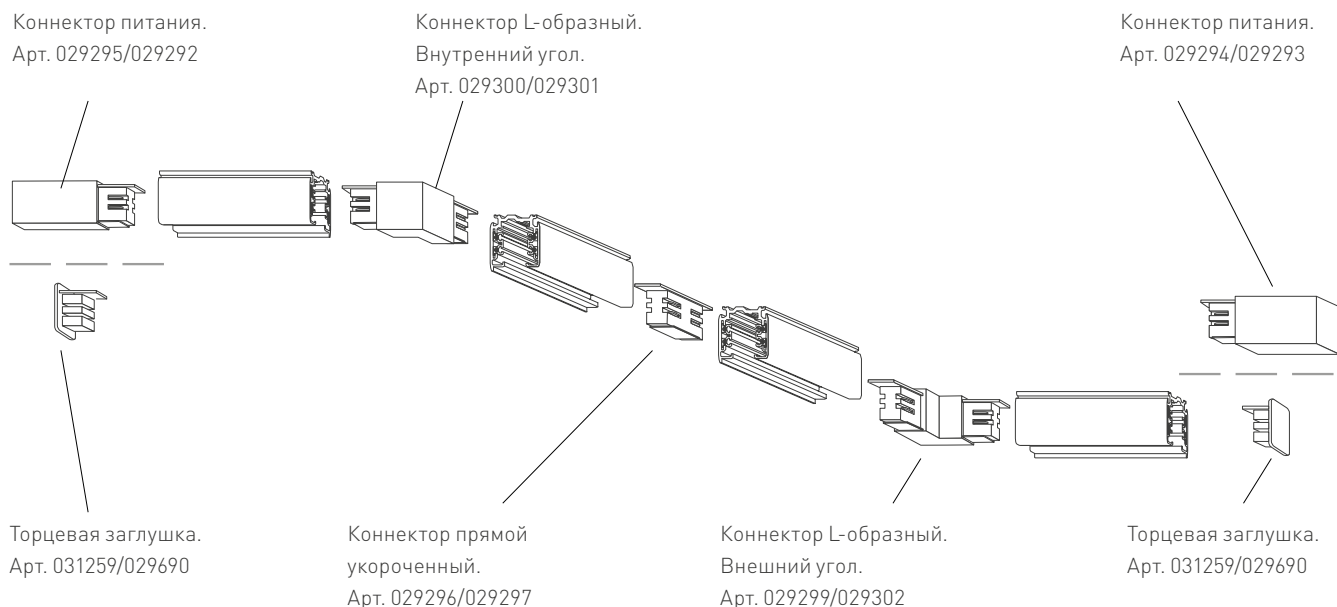
- 4.1. Условия эксплуатации:
 - только внутри помещений;
 - температура окружающего воздуха от -10 до $+40$ °С;
 - относительная влажность воздуха не более 90% при $+20$ °С;
 - отсутствие в воздухе паров и агрессивных примесей (кислот, щелочей и пр.).
- 4.2. Не устанавливайте шинопровод рядом с источниками тепла или в закрытых пространствах без циркуляции воздуха.
- 4.3. Не допускайте установку и эксплуатацию во влажных и запыленных помещениях, избегайте попадания воды на шинопровод.
- 4.4. Не прикасайтесь влажными руками к токоведущим дорожкам шинопровода и его корпусу.
- 4.5. Все подключения/отключения дополнительных светильников выполняйте при отключенном питании.
- 4.6. Запрещается превышать максимально допустимые нагрузки на шинопровод при его эксплуатации.
- 4.7. Возможные неисправности и методы их устранения

| Неисправность | Причина | Метод устранения |
|---|--|--|
| Светильник не светится | Нет контакта в соединениях | Установите светильник в шинопровод до полного контакта в соединениях Проверьте все подключения |
| | Неисправность светильника | Обратитесь к поставщику для замены |
| Светильник мигает в выключенном состоянии | В сети питания AC 230 В установлен выключатель с подсветкой клавиш и (или) датчик движения (освещения) | Замените выключатель на модель без подсветки клавиш. Используйте датчик движения (освещения) только с релейным выходом |
| Нестабильное свечение. Мерцание | В цепи питания установлен регулятор яркости (диммер) | Удалите из цепи питания регулятор яркости (диммер) |
| | Неисправен блок питания светильника или сам светильник | Обратитесь к поставщику для гарантийного обслуживания или замены |



ОСВЕТИТЕЛЬНЫЙ ШИНОПРОВОД СЕРИИ D3P И АКСЕССУАРЫ

1. ВОЗМОЖНЫЕ СПОСОБЫ СОЕДИНЕНИЯ ШИНОПРОВОДА



2. РАСПОЛОЖЕНИЕ КОНТАКТОВ И ПОДКЛЮЧЕНИЕ КОННЕКТОРОВ

1. Для правильного подключения и выбора комплектующих следует учитывать расположение выступа-ключа шинопровода.
2. Сделать корректный выбор комплектующих вам поможет схема, расположенная выше.

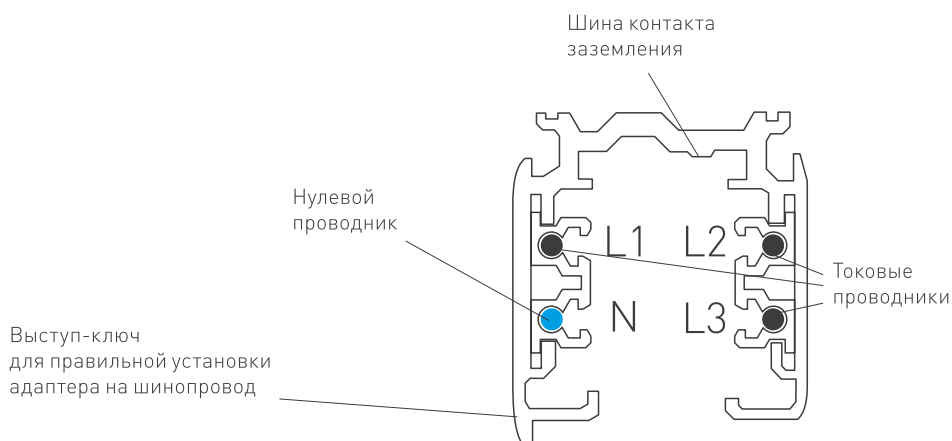


Рис. 1. Конструкция шинопровода

ВНИМАНИЕ!
Неправильное подключение комплектующих к шинопроводу может привести к поломке самого шинопровода и выходу из строя трековых светильников, расположенных на нем!



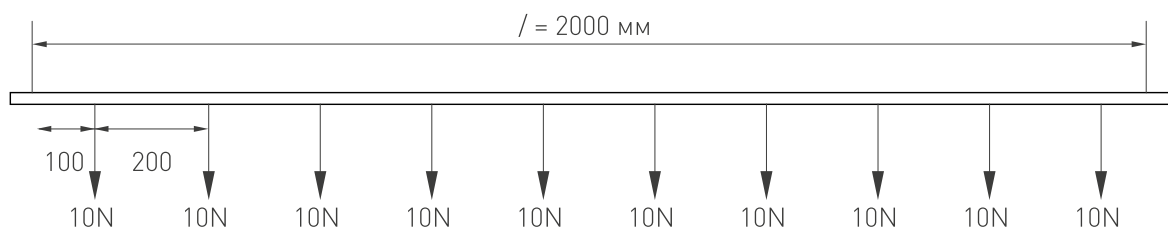
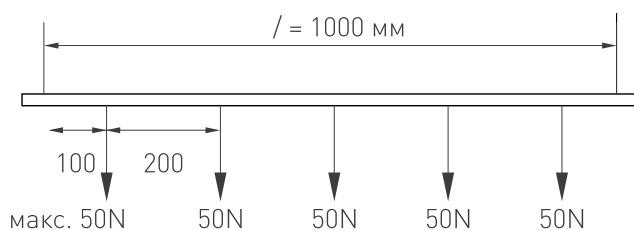


Определите способ крепления шинопровода, точку крепления шинопровода к поверхности или место размещения подвесов.

Рекомендации:

- Расстояние между подвесами составляет не более 1 м, что обеспечивает возможность максимально допустимой нагрузки на шинопровод (5 светильников весом не более 5 кг каждый на 1 м шинопровода).
- Расстояние между креплениями к поверхности — 80 см. Рекомендуемое расстояние между светильниками — 20 см.

3. МАКСИМАЛЬНО ДОПУСТИМЫЕ НАГРУЗКИ НА ШИНОПРОВОД



Крепеж шинопровода на опорной поверхности:

- Распакуйте шинопровод и зрительно проверьте на наличие возможных дефектов.
- Разметьте и подготовьте технические отверстия на шинотреке.
- Определите точку ввода в шинопровод. Установите шинопровод на потолок при помощи винтов, крепежных скоб, шурупов, саморезов и других крепежных элементов (шапочка макс. 8 мм).

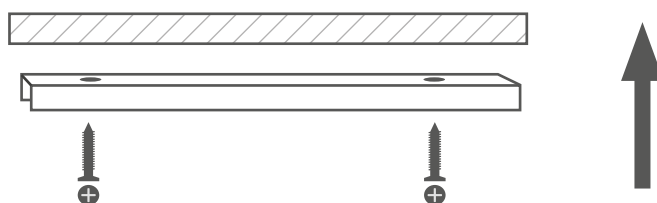


Рис. 2. Крепление шинопровода с помощью крепежных элементов



ВНИМАНИЕ!

При креплении шинопровода непосредственно к потолку следует подбирать крепеж, соответствующий материалу потолка.





4. КРЕПЛЕНИЕ ШИНОПРОВОДА С ПОМОЩЬЮ ПОДВЕСОВ

Для подвешивания D3P необходимо использовать специальные комплекты подвесов серии LGD-4TR-HANG, состоящие из троса с концевым стопорным элементом разной длины, дюбель-крюка, зажима для троса, декоративного колпачка и скобы крепления.



Арт. 031262/031264/031265



Арт. 031263/031267/031266



Монтаж подвешиваемого крепежа серий LGD-4TR-HANG-1, LGD-4TR-HANG-2:

- Распакуйте шинопровод и зрительно проверьте на наличие возможных дефектов.
- Разметьте и подготовьте монтажные крепления подвесов.
- Закрепите дюбель-крюк на потолке.
- Проденьте трос в крепежную скобу для шинопровода.
- Установите зажим троса в отверстие крепления-уголка.
- Вставьте оставшийся свободным конец троса в зажим, выберите необходимую длину подвеса и зафиксируйте трос зажимом.
- Отрежьте лишнюю часть троса.
- Зафиксируйте шинопровод боковым винтом, расположенным на крепежной скобе.

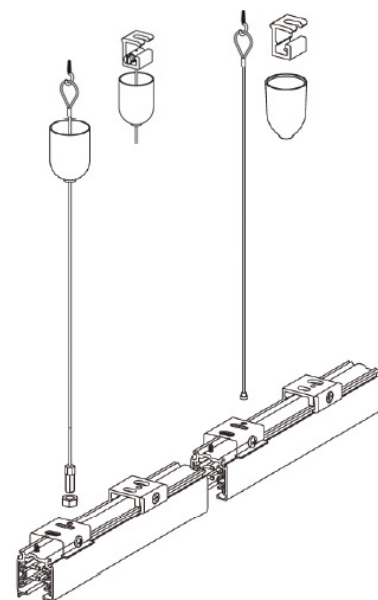


Рис. 3. Крепление шинопровода с помощью подвесов

При выполнении подвеса нескольких соединенных отрезков шинопровода следует располагать их строго в горизонтальной плоскости, не допуская перекосов и неравномерного натяжения подвесов. Для обеспечения жесткой фиксации отрезков шинопровода в линию используется дополнительный элемент — зажим.

Зажим имеет отверстие для обеспечения возможного крепления при помощи троса.



Арт. 031260



Арт. 031261

